

1 主题内容与适用范围

本标准规定了花纹钢板的外形尺寸和技术要求、验收规则、包装、标志及质量证明书等。

本标准适用于碳素结构钢、船体用结构钢、高耐候性结构钢热轧菱形、扁豆形、圆豆形的花纹钢板。

2 引用标准

- GB 222 钢的化学分析用试样取样法及成品化学成分允许偏差
- GB 247 钢板和钢带验收、包装、标志及质量证明书的一般规定
- GB 700 碳素结构钢
- GB 709 热轧钢板和钢带的尺寸、外形重量及允许偏差
- GB 712 船体用结构钢
- GB 4171 高耐候性结构钢

3 钢板的尺寸、外形、重量及允许偏差

3.1 花纹钢板的尺寸应符合下列规定：

基本厚度：2.5, 3.0, 3.5, 4.0, 4.5, 5.0, 5.5, 6.0, 7.0, 8.0mm。

宽度：600~1800mm, 按50mm进级。

长度：2000~12000mm, 按100mm进级。

经供需双方协议，可供应本标准规定尺寸以外的花纹钢板或成卷的花纹钢带。

3.2 花纹钢板长、宽尺寸的允许偏差应符合GB 709的规定。

连轧机生产的花纹钢板可不切纵边。

3.3 花纹的尺寸、外形及其分布如下所示：菱形花纹钢板如图1；扁豆形花纹如图2；圆豆形花纹钢板如图3。

经供需双方协议，亦可供应其他形状的花纹钢板。

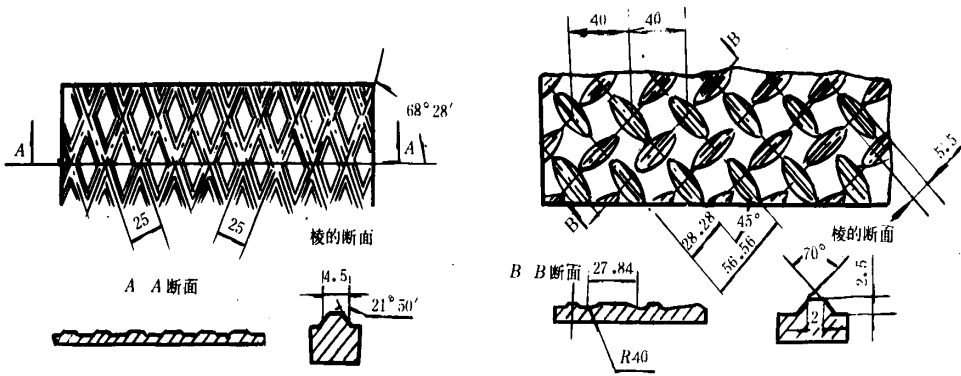


图 1

图 2

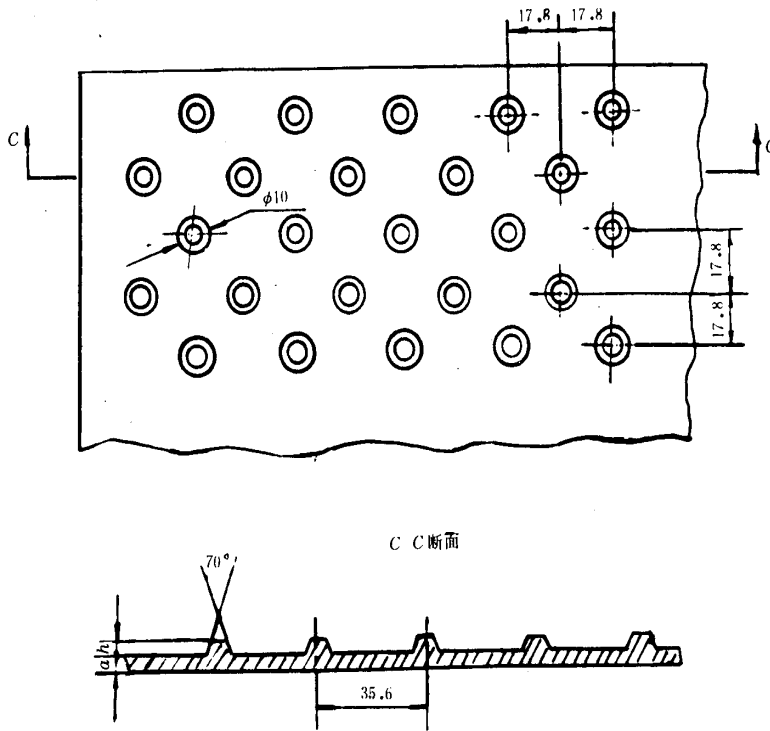


图 3

图中各项尺寸为制造工厂加工轧辊时控制用，不作为成品花纹钢板检查的依据。经双方协商，亦可以供应其他形状的花纹钢板或花纹钢带。

3.4 花纹钢板的基本厚度及允许偏差和理论重量应符合表 1 规定。

表 1

mm

基本厚度	基本厚度允许偏差	理论重量, kg/m ²		
		菱形	扁豆	圆豆
2.5	±0.3	21.6	21.3	21.1
3.0	±0.3	25.6	24.4	24.3
3.5	±0.3	29.5	28.4	28.3
4.0	±0.4	33.4	32.4	32.3
4.5	±0.4	37.3	36.4	36.2
5.0	+0.4 -0.5	42.3	40.5	40.2
5.5	+0.4 -0.5	46.2	44.3	44.1
6.0	+0.5 -0.6	50.1	48.4	48.1
7.0	+0.6 -0.7	59.0	52.6	52.4
8.0	+0.6 -0.8	66.8	56.4	56.2

3.5 花纹纹高不小于基板厚度0.2倍。

3.6 花纹钢板的不平度应符合GB 709的规定。

3.7 花纹钢板按实际重量或理论重量交货。

3.8 标记示例：用Q 235 - A钢制成的，尺寸为4 × 1 000 × 4 000mm，圆豆形花纹钢板，其标记为：
圆豆形花纹钢板Q235 - A - 4 × 1 000 × 4 000 - GB/T 3277-91

4 技术要求

4.1 牌号和化学成分

4.1.1 花纹钢板用钢的牌号按GB 700、GB 712、GB 4171所列牌号的规定供应。

经供需双方协议，可用其他牌号生产花纹钢板。

4.1.2 成品钢板的化学成分允许偏差应符合GB 222的规定。

4.2 力学性能

力学性能不作保证。在需方有要求时，其力学性能指标和试验方法按有关标准的规定，或由双方协商规定。

4.3 交货状态

钢板以热轧状态交货。

4.4 表面质量

4.4.1 花纹钢板表面不得有气泡、结疤、拉裂、折叠和夹杂，钢板不得有分层。

4.4.2 表面质量分为两级：

普通精度：钢板表面允许有薄层氧化铁皮、铁锈、由于氧化铁皮脱落所形成的表面粗糙和高度或深度不超过允许偏差的其他局部缺陷。

花纹上允许有不明显的毛刺和高度不超过纹高的个别痕迹。单个缺陷的最大面积不超过纹长的平方。

较高精度：钢板表面允许有薄层氧化铁皮、铁锈和高度或深度不超过厚度公差之半的其他局部缺陷。

花纹完整无损。花纹上允许有高度不超过厚度公差之半的局部的轻微的毛刺。

5 检验规则

5.1 花纹钢板须逐张进行外观和尺寸检查。连轧机轧制的花纹钢板可按卷抽检。

5.2 钢板的基本厚度和纹高，在宽度方向距边部不小于40mm处测量。成卷的花纹钢带按GB 709 的规定。

6 包装、标志及质量证明书

包装、标志及质量证明书应符合GB 247的规定。

附加说明：

本标准由中华人民共和国冶金工业部提出。

本标准由本溪钢铁公司、鞍山钢铁公司负责起草。

本标准主要起草人孔伟、岳文光、董文英。

本标准GB/T 3277—91自实施之日起，代替GB 3277—82。

本标准水平等级标记 GB/T 3277—91 I